

Generator portabil de sudură

Energy 220 WTH



Prezentare:

- Este dotată cu motor pe benzină Honda, cu un consum scăzut de combustibil, nivel redus de zgomot și vibrații, emisii de noxe reduse (conform cu normele EPA faza a II-a și CARB 3).

Avantaje:

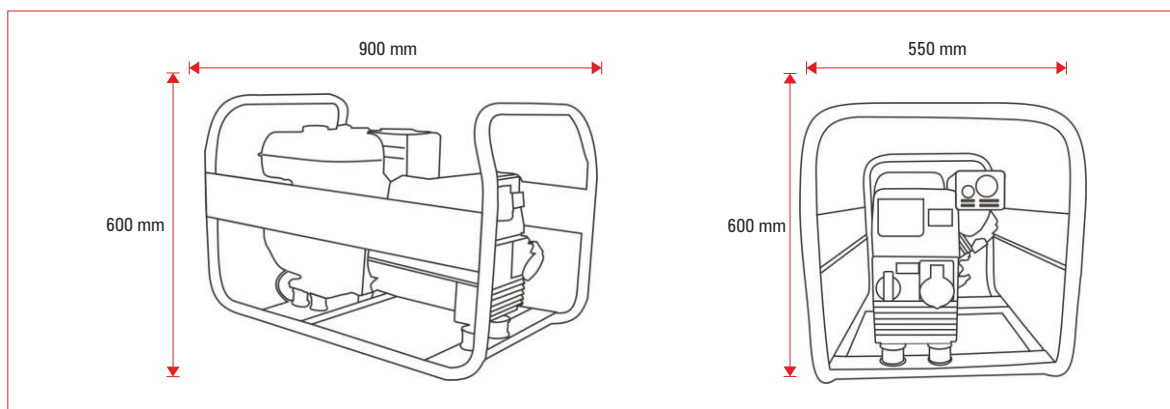
- Pot fi alimentate și echipamente electronice și electrocasnice.
- Rezistență la suprasarcină: alternatorul poate să facă față și la supracurenți pe o singură fază.
- Protecție totală împotriva scurtcircuitelor prin siguranțe automate.
- Cadru metalic de protecție foarte rezistent, vopsit în câmp electrostatic.

Aplicații:

- Produce curent electric monofazat sau trifazat necesar în construcții, industrie, comerț, agricultură.
- Îndeplinește funcțiile unui aparat de sudură în C.C.
- Reprezintă alternativa optimă în lipsa conectării la o rețea de electrificare sau în lipsa unui aparat de sudură cu electrod.

Generator portabil

Caracteristici:		Energy 220 WTH
COD		323200220
Putere generator	kVA	6,5
Curent alternator 230V/400V	A	15,2 / 9,4
Factor putere cos φ		0,8
Acuratețe voltaj		±6%
Motor Honda		GX 390
Putere motor	CP	13
Combustibil		benzină - 4 timpi
Caracteristici motor		3.000 rot/min., răcit cu aer
Tip ulei		SAE 5W - 30, SAE 10W - 30
Tip bujie		BP 6 ES, BPR 6 ES (NGK), W20EP-U, W20EPR-U (DENSO)
Capacitate cilindrică	cm ³	389
Capacitate rezervor	l	6,1
Autonomie de funcționare	h	3
Nivel zgomot	dB	80
Consum la 75%	l/h	2,2
Curent sudură	A	40 - 220 (DC)
Curent de sudură la 35%	A	220
Curent de sudură la 60%	A	180
Tip electrod	mm	supertit + superbaz Ø 5 mm
Dimensiuni LxIxH	mm	900 x 550 x 600
Greutate	kg	87
Protecție		IP21



Legendă: W - generator de sudură; T - trifazat; H - cu motor Honda.

Dotări standard:

- Priză Schuko 230V
- Priză CEE 400V
- Selector curent sudare
- Protecție termică
- Contor ore funcționare

- Senzor lipsă ulei
- Filtru combustibil
- Selector scală curent sudare
- Starter manual
- Împământare

